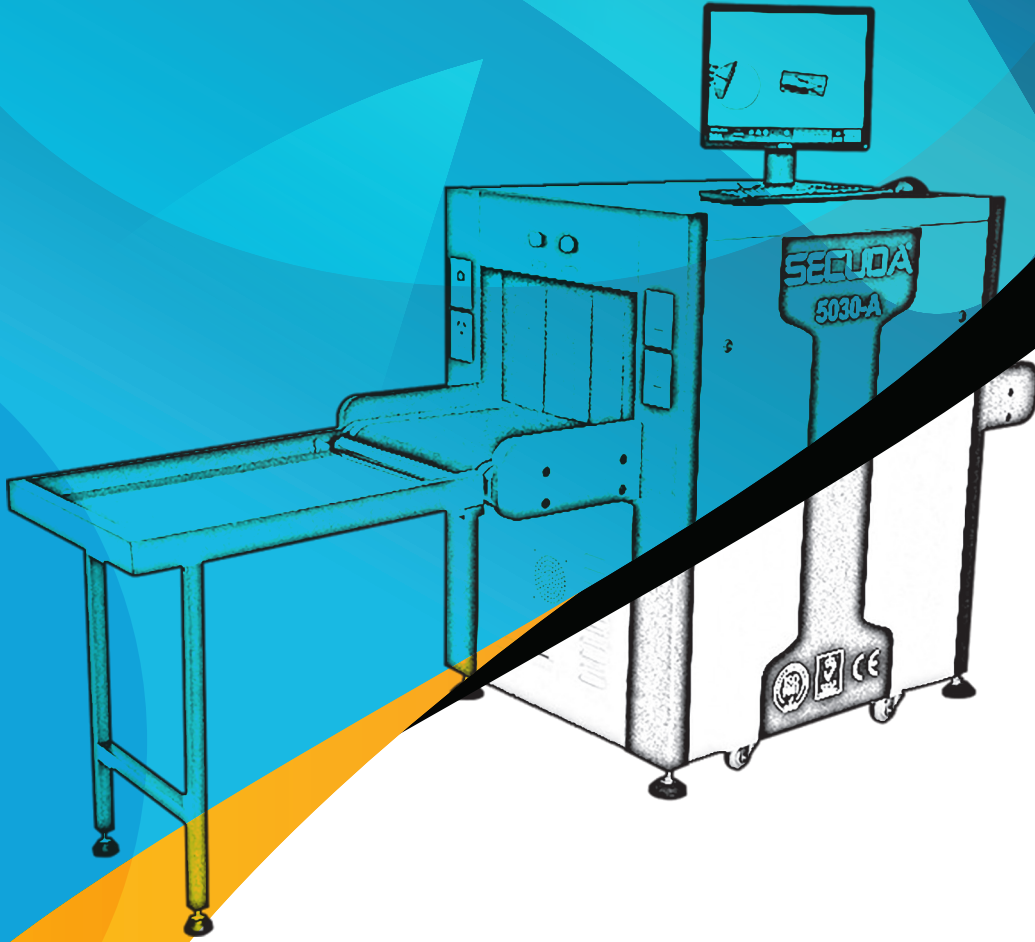


# Perkotec

*"Tout est sous contrôle"*



## SECUDA®

SECUDA 5030A SCANNEUR A RAYON X

**PERKOTEK TEKNOLOJI A.S.**

📍 Mahmutbey Mah. Ordu Cad. No:29 Perkotek Plaza/Bagcilar/Istanbul

🌐 [www.perkotec.com](http://www.perkotec.com) ✉ [sales@perkotec.com](mailto:sales@perkotec.com) ☎ 0 850 811 8000

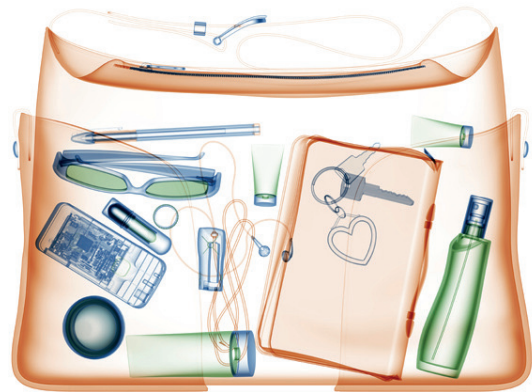
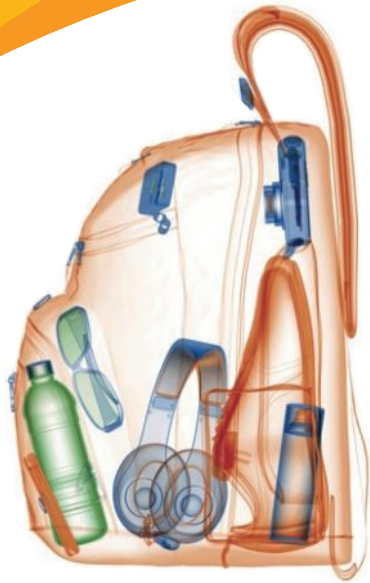
## SECUDA 5030A SCANNEUR A RAYON X



Grâce à sa fonction haute résolution, conçue pour une recherche de précision, et avec une longueur de tunnel de 500 mm x 300 mm, vous pouvez afficher les images contenu dans un sac, dans une valise, dans un emballage et dans une enveloppe. La machine à rayons X SECUDA 5030A est convenable au scannage de tous types de bagages. En transmettant des rayons X dans les bagages, il reflète immédiatement des facteurs dangereux et menaçants à l'écran. Il sépare les éléments organiques - inorganiques et les montre en différentes couleurs.

Il peut montrer l'intérieur d'un sac en acier de 14 mm d'épaisseur sans avoir besoin de l'ouvrir.

Le générateur de rayons X et les surfaces intérieures de la cabine sont couverts des plaques de plomb contre les fuites de rayonnement. Les rideaux noirs sont constitués d'un mélange de plomb qui se situe dans le sens de l'entrée et de la sortie du bagage. Ils protègent les opérateurs contre le dispositif de rayons X et en leur évitant les risques de facteurs négatifs. Il a été fabriqué conformément aux normes de l'agence turque d'énergie atomique et a reçu l'accréditation.



## ORGANIQUE

Les nombres atomiques de 1 à 10 sont appelés composés organiques et sont indiqués en orange. Exemples de composés organiques : papier, textiles, bois et eau.

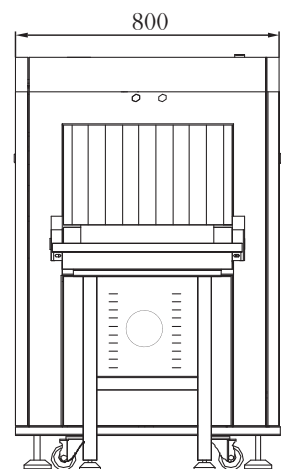
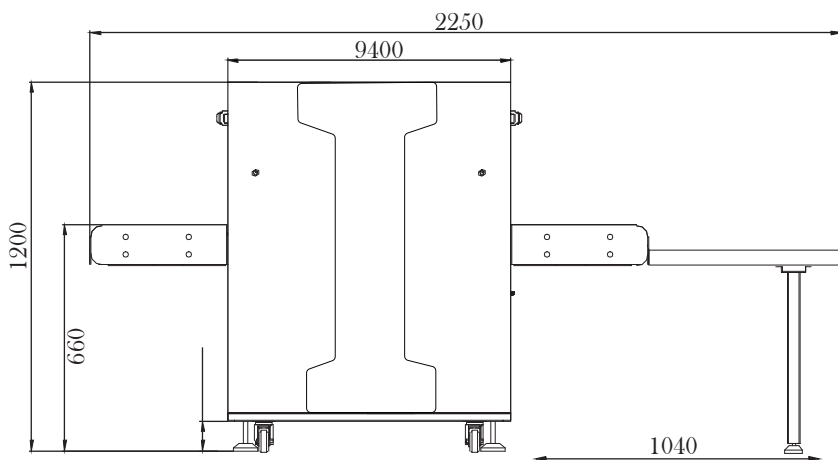
## INORGANIQUE

Ceux dont le numéro atomique est supérieur à 18 sont considérés comme inorganiques et indiqués en bleu. Des exemples de substances inorganiques sont le titane, le chrome, le fer, l'acier, l'étain, le plomb, le cuivre, l'argent et l'or.

## MÉLANGE

Le numéro atomique compris entre 10 et 18 est appelé un mélange et est indiqué en vert.

### Dessin technique



## Specifications technique

### Definitions Generale

Taille du tunnel	500 mm (largeur) x 300 mm (taille)
Poids	400 kg
Vitesse de la bande transporteuse	0.22m / sn
Charge maximale du convoyeur	170 kg
Dose par examen	<2.9µGy / heure
Resolution	<0.1 mm fil métallique
Penetration	14 mm en acier
Sécurité du film	Film ISO 1600 garanti
Fuite de rayons X	<0.05 µGy / hour (5 cm du boîtier externe)

### Générateur de rayons x

Energie	Single Energie
Production directe	Au dessus
Angle de production	80 degrees
Tension d'anode	80 Kv
Puissance d'anode	0.4 Up
Temps de refroidissement / service	Refroidissement à l'huile / 100%

### Système d'affichage

Capteur de rayons X	Réseau de photodiodes en forme de L (mono-énergie), profondeur de 12 bits
Moniteur	Couleur de haute définition, compatible avec LCD, marque Philips de 19 pouces
Traitement d'image	Amélioration des bords, amélioration de l'image, illumination de l'image, réduction de l'obscurité, retour de l'image, récupération de l'image.
Niveau de l'image en gris	4096
Résolution maximale de l'image	1024 x 1280 pixels.
Traitement d'image	Traitement en temps réel 24 bits.
Logiciel	Il peut afficher des matériaux organiques et inorganiques en des différentes couleurs grace a son logiciel.

## Zones D'utilisation

- ✓ Des usines
- ✓ Les aéroports
- ✓ Institutions publiques
- ✓ Les stades
- ✓ Prisons
- ✓ Zones logistiques
- ✓ Postes de police
- ✓ Residences
- ✓ Centre d'affaires
- ✓ Les établissements
- ✓ Hotels
- ✓ Camps militaires
- ✓ Les entrées des foires
- ✓ Centres commerciaux
- ✓ Stations de transport
- ✓ Domaines d'activité